

CÔMODA HAVANA SAP. 1.4 PLUS

Havana

ESQUEMA DE MONTAGEM 949978-02



AVISO !
Para limpeza de seu Móvel:
• Use uma flanela seca ou levemente umedecida.
• Não use produtos químicos.

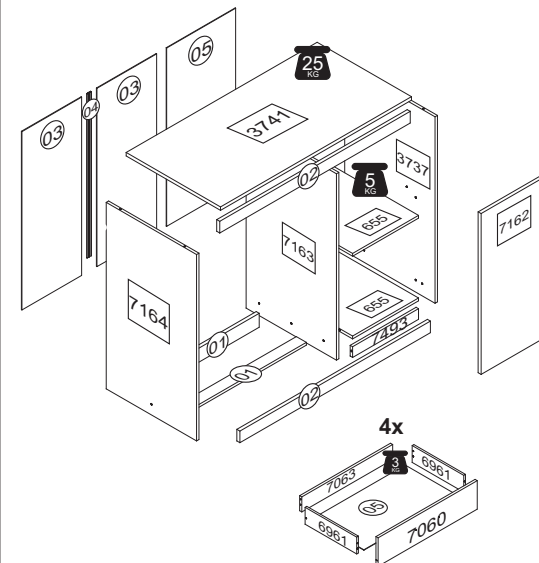
300783 - CARVALHO/ARAUCARIA
300766 - BRANCO/BRANCO
307933 - HANNOVER/HANNOVER
307911 - DEMOLIÇÃO/DEMOLIÇÃO

www.havanamoveis.com.br

01

O peso máximo da carga exibido no desenho refere-se a objetos distribuídos de maneira uniforme sobre toda a área de contato da peça.
The maximum loading weight the image shows refers to objects distributed uniformly over the whole part contact area.

El peso máximo de carga informado en la imagen se refiere a objetos distribuidos uniformemente sobre totalidad de la área de contacto de la pieza.

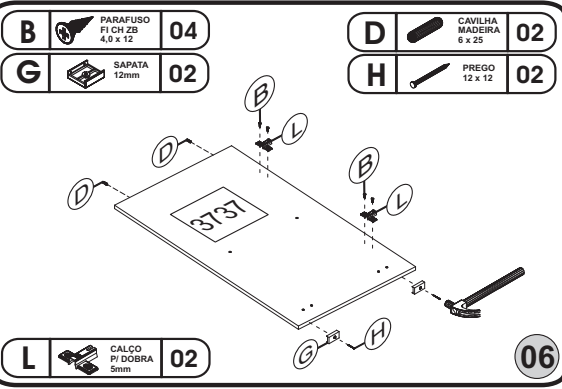


02

RELAÇÃO DE ACESSÓRIOS

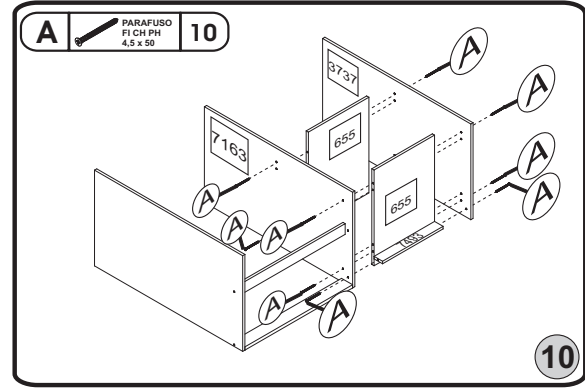
A	PARAFUSO FI CH PH 4,5 x 50	12	I	PREGO 10 x 10	84
B	PARAFUSO FI CH ZB 4,0 x 12	80	J	PUXADOR ALAMO 160mm	05
C	PORCA CILINDRICA 12 X 9	12	K	CONJ. CORREDIÇA METAL 350MM	04
D	CAVILHA MADEIRA 6 x 25	38	L	CALÇO P/ DOBRA 5mm	02
E	COLA PVA	01	M	DOBRA METAL 26mm	02
F	CANTONEIRA METAL	20	N	FIXADOR DE FUNDO	06
G	SAPATA MINI LAT. 12mm	06	O	PARAFUSO FI CH PH 3,5 X 35	08
H	PREGO 12 x 12	06	P	PARAFUSO FI FL PH 3,5 X 30	10

03



L CALÇO P/ DOBRA 5mm 02

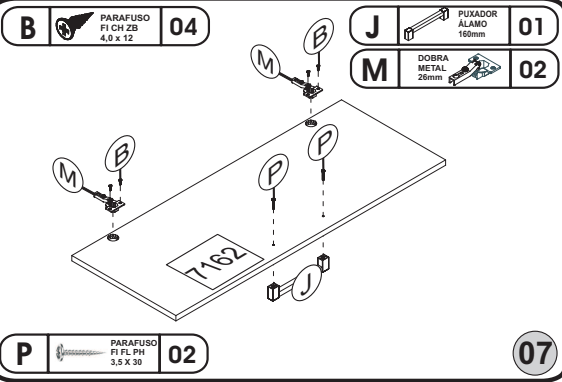
06



10

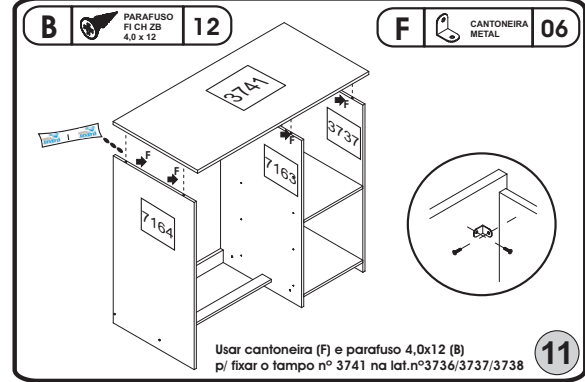
RELAÇÃO DE PEÇAS	Nº	TAMANHO	QTDE
TRAVA	01	582x50x12	02
VISTA SUP. / INF.	02	945x50x15	02
TRASEIRO DA CÔMODA	03	780x296x03	02
PERFIL	04	780MM	01
TRASEIRO DA CÔMODA	05	780x342x03	01
FUNDO DO GAVETA	06	555x365x03	04
BASE INFERIOR	655	327x448x12	02
TRASEIRO GAVETA	7063	532x90x12	04
FRENTE GAVETA	7060	592x171x15	04
LAT. EXT. ESQUERDA	7164	801x448x12	01
LAT. EXT. DIREITA	3737	801x448x12	01
LAT. INTERNA	7163	801x448x12	01
PORTA	7162	693x335x15	01
TAMPO	3741	947x468x15	01
LAT. GAVETA	6961	357x101x12	08
RODAPÉ TRASEIRO	7493	327x46x12	01

04



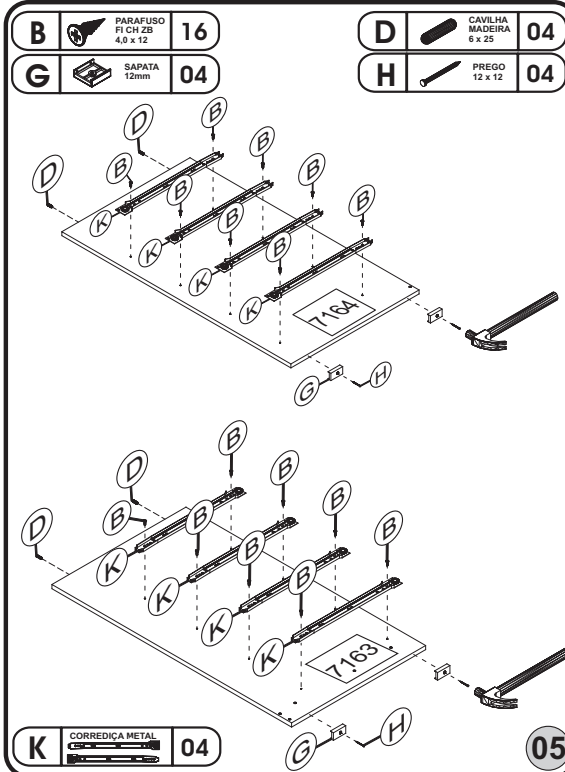
P PARAFUSO FI FL PH 3,5 X 30 02

07



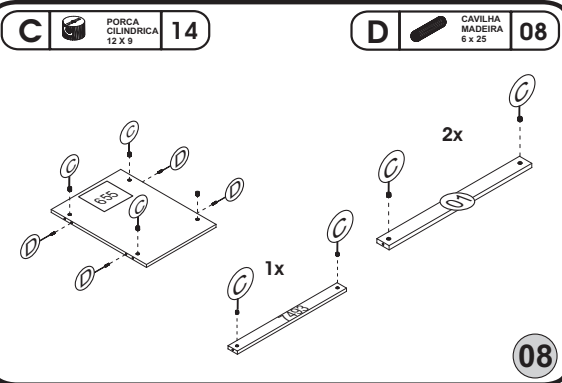
Usar cantoneira (F) e parafuso 4,0x12 (B) p/ fixar o tampo nº 3741 na lat. nº 3736/3737/3738

11



K CORREDIÇA METAL 04

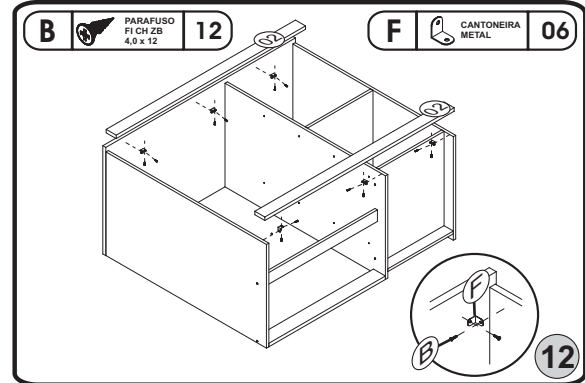
05



C PORCA CILINDRICA 12 X 9 14

D CAVILHA MADEIRA 6 x 25 08

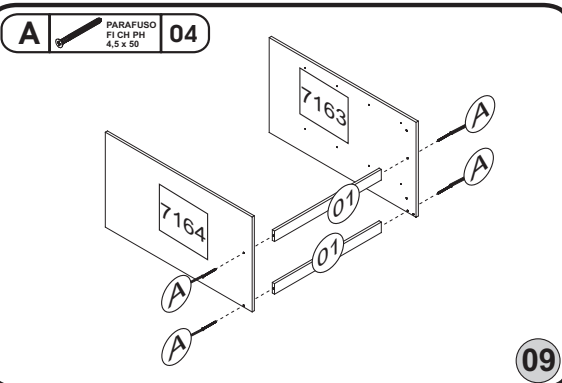
08



B PARAFUSO FI CH ZB 4,0 x 12 12

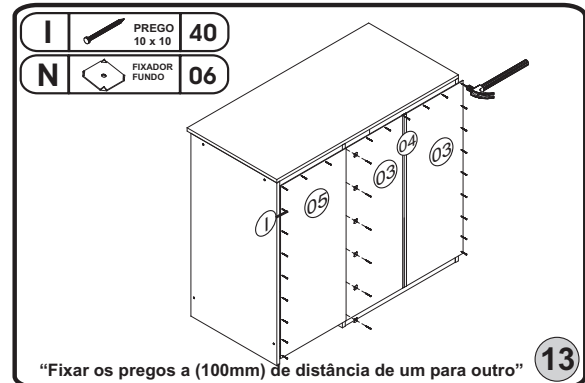
F CANTONEIRA METAL 06

12



A PARAFUSO FI CH PH 4,5 x 50 04

09



I PREGO 10 x 10 40

N FIXADOR DE FUNDO 06

13

"Fixar os pregos a (100mm) de distância de um para outro"